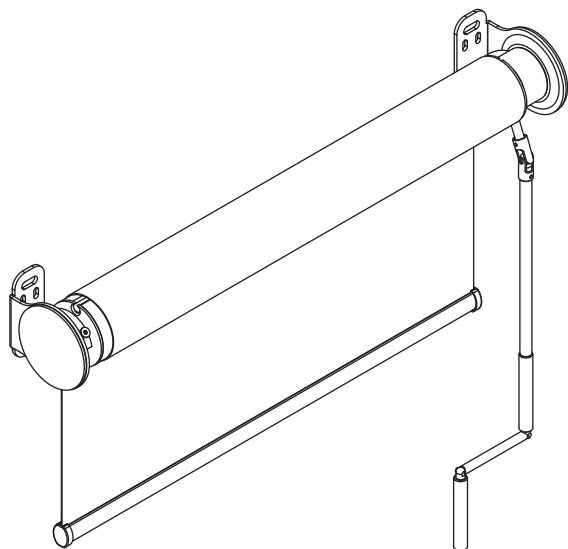
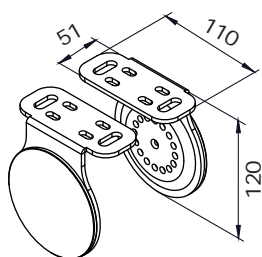


# F 108 110x120 argano - crank

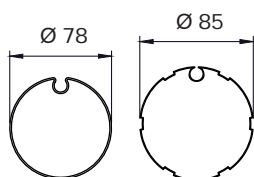
## SERIE F - F SERIES



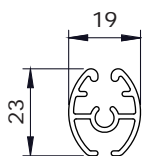
dimensioni in mm  
dimensions shown in mm



110x120



ruolo - tube



FR23

### CARATTERISTICHE:

**Tipo di applicazione:** verticale

**Ambiente di applicazione:** interno

**Staffe di fissaggio:** 110x120 mm in ferro zincato verniciato con copri staffe in PVC (bianco, nero, grigio). A supplemento staffe 110x120 mm in acciaio inox AISI 304

**Rullo di avvolgimento:** Ø 78/85 mm in ferro zincato con ogiva per facilitare la manutenzione del telo

**Fondale:** FR23 in alluminio estruso con tappi in PVC

**Manovra:** ad argano, in zama, rapporto 1:4,7 senza fine corsa. Asta tubolare Ø 13 mm in alluminio estruso, asportabile con attacco magnetico e ferma asta in PVC, maniglia snodabile con impugnatura rivestita in PVC.

**Fissaggio:** a parete o a soffitto.

### CHARACTERISTICS:

**Application:** vertical

**Installation:** indoors. Minimum width 80 cm

**Brackets:** 110x120 mm steel powder coated brackets with PVC covers (white, grey, black). Supplement for 110x120mm AISI 304 stainless steel brackets

**Roller tube:** Ø 78/85 mm galvanized steel tube with slot to facilitate fabric removal

**Hem bar:** FR23 extruded aluminum hem bar with PVC caps

**Operation:** winch operation; gear box ratio 1:3,3 in zama with endstop, Ø 13 mm removable aluminium crank rod with magnetic coupling, PVC coated jointed handle and PVC wall clip

**Mounting:** wall or ceiling.

### note - notes

la misura finita della larghezza tenda deve essere calcolata partendo dall'esterno delle staffe esclusi i copri staffe, vedi modulo d'ordine

*blind width taken excluding bracket covers, see order*

la tenda ad argano viene fornita senza finecorsa

*blind supplied without endstop*

### colori standard - standard colours

bianco Ral 9010 termolaccato - *white Ral 9010*

avorio Ral 1013 termolaccato - *ivory Ral 1013*

marrone Ral 8017 termolaccato - *brown Ral 8017*

nero Ral 9005 termolaccato - *black Ral 9005*

argento anodizzato - *silver anodised*

asta di manovra argano asportabile bianco RAL 9010, argento anodizzato o nero Ral 9005 opaco  
*removable white Ral 9010, silver anodised or matt black Ral 9005 powder coated crank rod*

### tessuti abbinabili - suitable fabrics

per l'utilizzo dei tessuti consultare la sezione dei teli confezionati e/o Tabella "A"

*for fabric choice consult the fabric section and Tab. "A"*

### supplementi - supplement

